

MANUAL DE INSTALAÇÃO



SMAAI 01s

COM SENSOR DE VENTO



2002.0046

inoBram[®]
AUTOMAÇÕES

1. INTRODUÇÃO

O **SMAAI-01S com Sensor de Vento** tem como objetivo assegurar o bem-estar animal através do melhor aproveitamento da ventilação natural nos galpões.

Proporciona facilidade de instalação, operação, maior segurança e produtividade ao produtor.

1.1. Importante

As instruções contidas neste manual têm a finalidade de demonstrar e explicar o funcionamento e a instalação do **SMAAI-01S com Sensor de Vento**.

1.2. Produtos que podem compor o sistema

- > **SMAAI-01S;**
- > **Fonte SMAAI-01;**
- > **Sonda T;**
- > **Sonda VE;**
- > **Sirene;**
- > Opcional: **Motorreductor InoBram (¼ Cv ou ½ Cv).**

2. CARACTERÍSTICAS TÉCNICAS

> Dimensões: 600x500x200 mm.

> O **SMAAI-01S com Sensor de Vento** está disponível nas opções:

– Monofásico: 220/254/440Vca;

– Trifásico: 220Vca;

– Trifásico: 380Vca.

> Fusível de proteção: 3A.

Controlador SMAAI-01S;

> Tensão de alimentação: 13,5Vcc;

> Temperatura de operação: 0°C a +60°C;

> Consumo: 12W;

> Saídas: 4 saídas de controle + 1 de alarme;

> Alarmes: Alta temperatura / Baixa Temperatura / Falta Energia.

Sonda T

> Leitura de temperatura: -10°C a 100°C;

> Comprimento (m): Especificado pelo cliente;

> Tensão de alimentação: 5Vcc.

Sirene

> Tensão de alimentação: 11 a 17Vcc;

> Corrente: 330mA;

> Pressão sonora: 120dB a 1 metro.

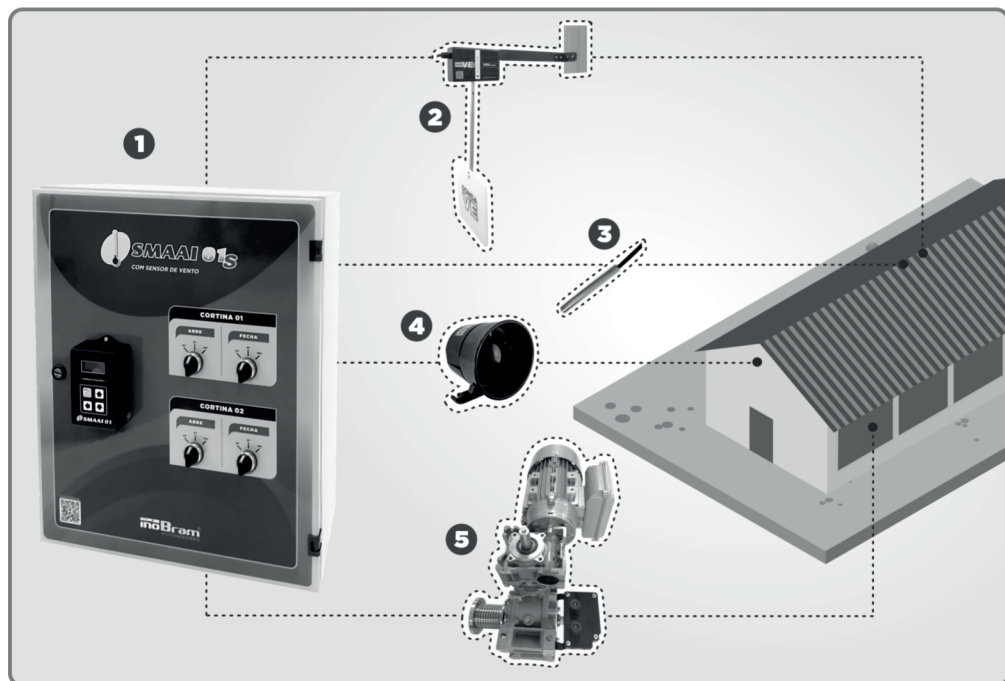
Fonte

- > Tensão de alimentação: 200 a 254 Vca;
- > Tensão de saída: 13,5 Vcc;
- > Corrente máxima: 1 A;
- > Carregador de bateria: 300 mA.

Bateria

- > Tensão: 12V;
- > Corrente: 1,3 A.

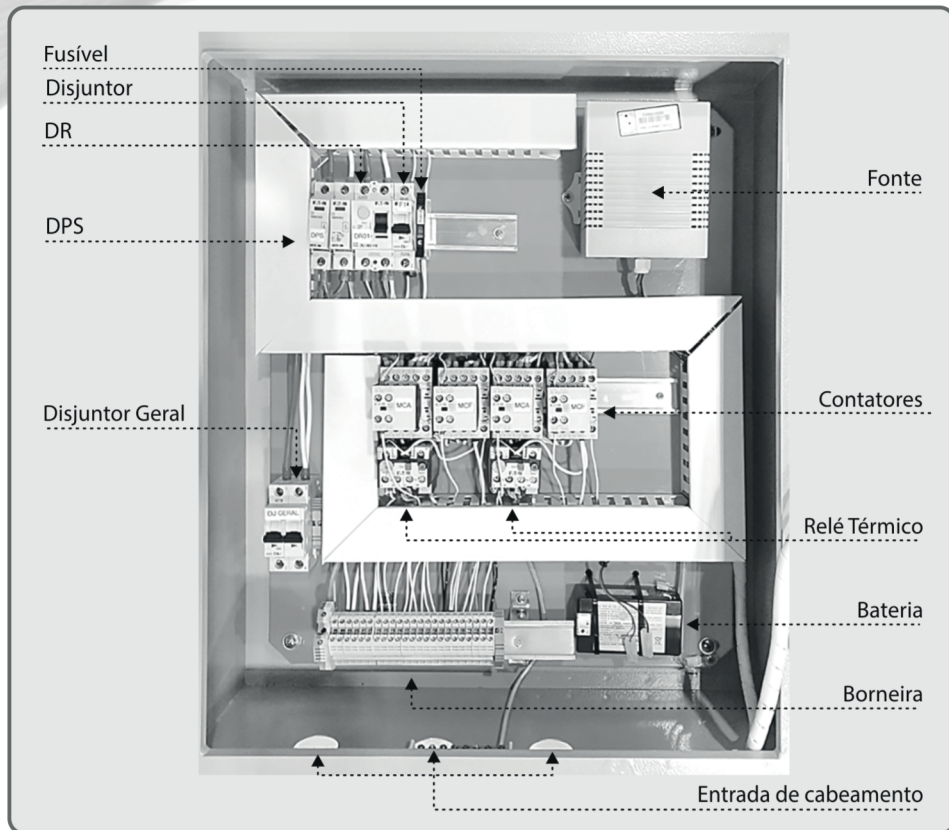
3. COMPOSIÇÃO DO SISTEMA



Legenda

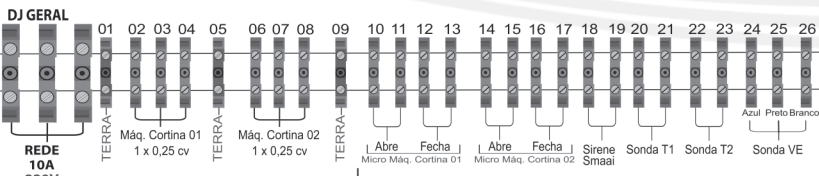
1. Painel SMAAI-1S
2. Sonda VE
3. Sonda T
4. Sirene
5. Motorreductor

3.1. Composição do quadro



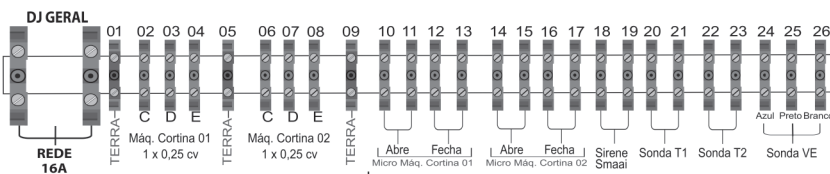
4. LIGAÇÕES A SEREM REALIZADAS

- 1º O usuário deve ligar a alimentação AC, conforme a opção escolhida, no disjuntor geral.
- 2º Conectar os cabos na bateria da seguinte maneira:
 - Cabo vermelho no terminal que possui a indicação vermelha;
 - Cabo preto no terminal que possui a indicação preta.
- 3º Na borneira, (indicada no **Item 3.1.**) deve ser realizada a ligação do aterramento e dos periféricos do **SMAAI-01S**, conforme indicado nas imagens a seguir:



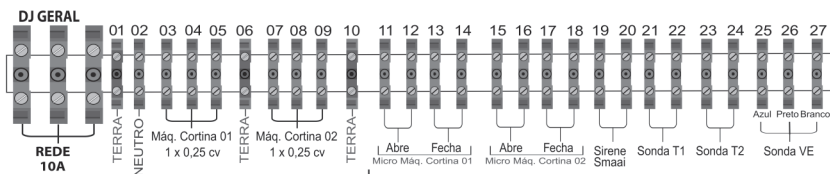
DR01 = Máquinas de Cortina

Sinais



DR01 = Máquinas de Cortina

Sinais



DR01 = Máquinas de Cortina

Sinais



Obs.: Após realizar todas as ligações, ligue a fonte através do botão Liga/Desliga.

5. CHAVES DE COMANDO

O **SMAAI-01S com Sensor de Vento** possui chaves de comando no painel para configuração de acionamento das cortinas.

O produto é enviado com as chaves em posição OFF, ou seja, sem nenhum controle.

Ao iniciar o uso do equipamento é preciso selecionar a opção desejada:

- > **Manual:** O usuário aciona as cortinas para “Abrir” ou “Fechar” manualmente, conforme necessidade.
- > **Automático:** O acionamento das cortinas, para “Abrir” ou “Fechar”, é feito através da programação do controlador, conforme os parâmetros estabelecidos pelo usuário.

Obs.: Para configurar seu controlador **SMAAI-01S**, consulte o manual impresso enviado juntamente com produto (o mesmo manual também está disponível em formato digital no site da **InoBram**).



6. CUIDADOS

- > A instalação e manutenção de um painel elétrico só pode ser realizada por profissionais qualificados.
- > O Painel **SMAAI-01S com Sensor de Vento** não deve ficar exposto à umidade.
- > Mantenha a porta do painel elétrico fechada e trancada, evitando acidentes.
- > Consulte os manuais dos produtos que compõe o sistema (citado no **Item 1.2**) que acompanham o equipamento.

GARANTIA

Termo de Garantia

Os produtos fabricados **INOBRAM** possuem um prazo de 12 (doze) meses de garantia. Sendo 3 (três) meses de garantia legal do consumidor previstos no Art. 26 do CDC e 9 (nove) meses de garantia de fabricação, contados a partir da data de venda consignada que consta na Nota Fiscal.

Os produtos são garantidos em caso de defeito de fabricação que os torne impróprios ou inadequados às aplicações para as quais se destinam.

A Garantia não Cobre

- > Despesa de Retorno do produto até a Fábrica para conserto;
- > Desgaste natural das peças ou do produto;
- > Danos externos causados por queda ou acondicionamento inadequado;
- > Danos decorrentes de defeito por força maior, decorrentes de chuvas, ou raios (descargas atmosféricas).
- > Erro de instalação ou mau uso;
- > Instalação do produto em locais não apropriados, conforme especificação do manual de cada produto.

Utilização da Garantia

Para usufruir da garantia, o cliente deverá enviar o produto devidamente acondicionado ou bem embalado para a **INOBRAM** e com nota fiscal. Também é necessário remeter a maior quantidade possível de informações sobre defeito ou o funcionamento do produto, possibilitando assim agilizar o departamento de assistência técnica e também para que a **INOBRAM** constantemente possa estar melhorando o produto.

Contato Assistência Técnica:

www.inobram.com.br

E-mail: meajuda@inobram.com.br

inoBram[®]

AUTOMAÇÕES

 **SAC: +55 46 3225-6575**

 Rua Maria Daminelli Marini, 10670
Parque Industrial Bairro Planalto
85509-248 | Pato Branco | Paraná | Brasil

 contato@inobram.com.br

 www.inobram.com.br

 [/inobram automações/](https://www.facebook.com/inobramautomações/)