

# Manual de Instalação

## Manual de Instalación

# ambiente | N-PRO





2002.0082

ES  
PT-BR





## Sumário / Índice

 <b>Versão em Português (PT-BR)</b> .....	<b>3</b>
<b>Ambiente N.Pró</b> .....	<b>4</b>
<b>1. Introdução</b> .....	<b>4</b>
1.1. Conteúdo da embalagem.....	4
<b>2. Características elétricas</b> .....	<b>4</b>
<b>3. Características do produto</b> .....	<b>5</b>
<b>4. Instalação</b> .....	<b>6</b>
4.1. Instalando o controlador N.Pró.....	6
4.1.1. Fixando o controlador em parede.....	6
4.1.2. Fixando o controlador em painel.....	7
4.2. Instalação e cabeamento das sondas.....	9
4.3. Instalação dos módulos de comunicação.....	9
<b>Garantia</b> .....	<b>10</b>
 <b>Versión en Español</b> .....	<b>11</b>

## 1. Introdução

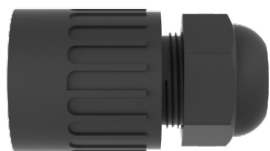
O controlador N.Pró é uma central de controle e monitoramento desenvolvida para atender suinocultura e gado de leite, garantindo o bem-estar animal. Monitora diversas sondas no galpão, permitindo um controle efetivo de ambiência através da abertura e fechamento das cortinas, Inlets, controle de exaustores, nebulização, controle de consumo de insumos pelos animais e outros. Também é possível conectar-se à Internet e integrar à nuvem InoBram.

Antes de instalar o seu produto InoBram, leia atentamente todas as instruções contidas neste manual.

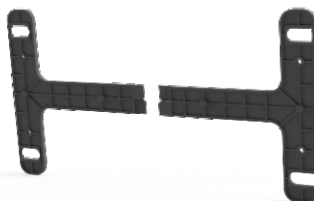
### 1.1 Conteúdo da embalagem

- **Controlador Ambiente N.Pró;**
- Kit de instalação N.Pró;
- Manual de instalação;
- Manual de operação simplificado.

Kit de instalação:



Prensa cabo para RJ45



Suporte fixação para parede

## 2. Características elétricas

- Tensão de alimentação: 15Vcc;
- Potência: 10,5W;
- Fonte de alimentação externa.



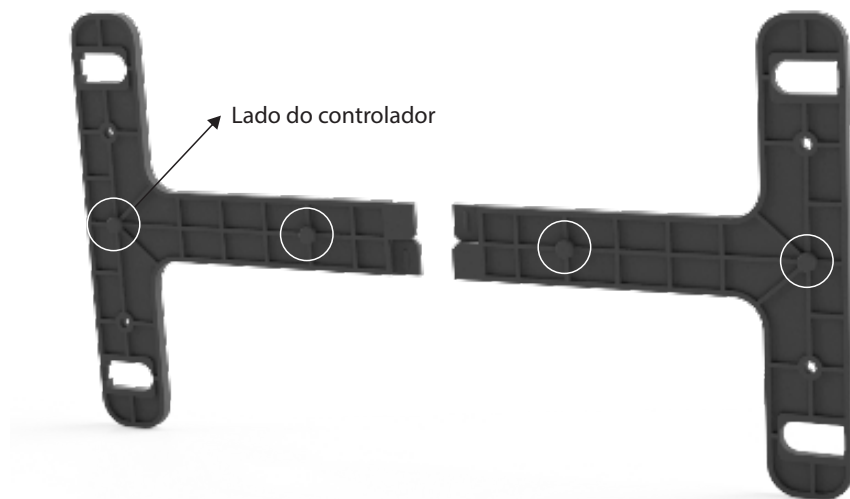
## 4. Instalação

Este produto deve ser instalado em local livre de umidade e poeira, preferencialmente em local separado de onde estão os animais.

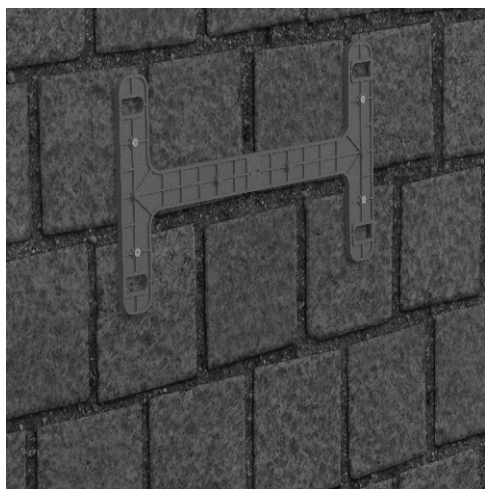
### 4.1 Instalando o controlador N.Pró

#### 4.1.1 Fixando o controlador em parede

Para instalar o controlador em parede, monte e fixe o suporte do controlador na parede, nivelado e na altura desejada, para isso, utilize parafusos de 4mm nos furos de fixação. O suporte para fixação deve ser instalado com o lado liso voltado para a parede, de maneira que os furos salientes se encaixem na parte traseira do controlador.



Após fixado na parede, fixe o controlador no suporte ajustado na parede através das torres de fixação.



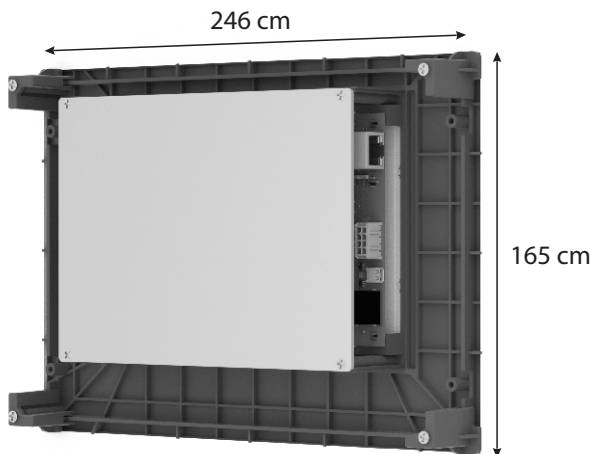
Conecte o cabo de rede no prensa cabo do conector encontrado no kit de instalação, conforme indicado a seguir.

**NOTA:** Recomenda-se a utilização de um cabo de uso externo CAT-6e.



#### 4.1.2 Fixando o controlador em painel

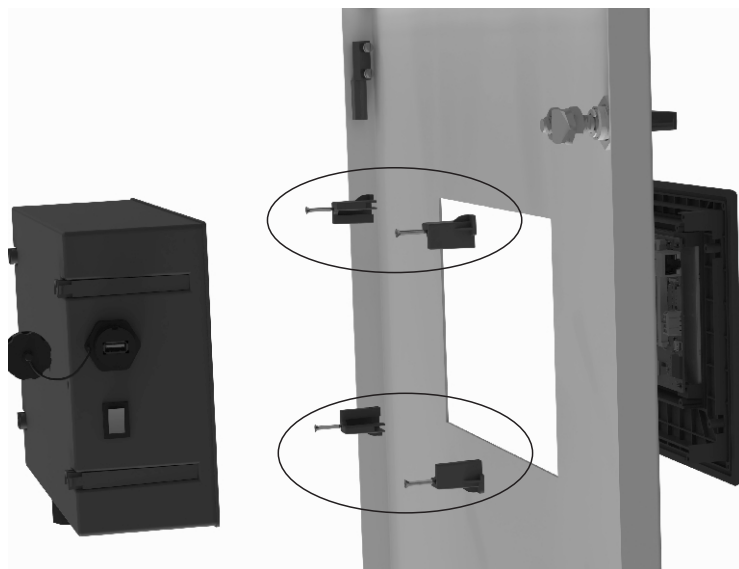
Para fixar o controlador em painel elétrico, realize o recorte do painel elétrico, conforme as dimensões a seguir.



Abra o controlador e desconecte todos os cabos internos da caixa.

Retire os fixadores de painel e encaixe a tampa frontal do controlador, onde se encontra o *display*, no recorte da tampa do painel. Insira novamente os fixadores de painel e parafuse.

Encaixe o controlador no recorte e fixe-o utilizando os fixadores para painel.



Conecte o cabo de rede no prensa cabo do conector encontrado no kit de instalação, conforme indicado a seguir.



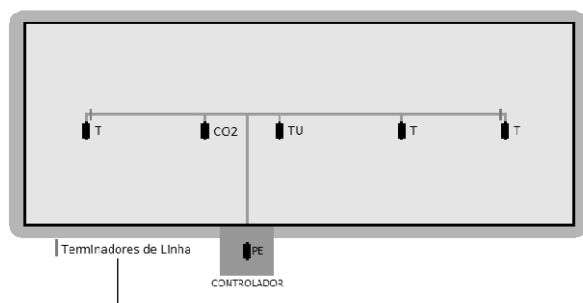
**NOTA:** Recomenda-se a utilização de um cabo de uso externo CAT-6e.





## 4.2 Instalação cabeamento das sondas

Faça a ligação do cabeamento das sondas / sensores conforme a imagem a seguir exemplifica:



Ligação terminadores de linha

### OBSERVAÇÕES:

- O uso dos 2 terminadores de linha é obrigatório;
- Solde todos os pontos de emenda;
- Utilize cabeamento específico para as sondas;
- Após a instalação, verifique se nem um fio do cabo das sondas está em curto;
- A instalação deve ser feita por uma pessoa especializada.

## 4.3 Instalação dos módulos de comunicação

Para a instalação dos módulos de comunicação, consulte o manual de instalação de cada módulo.

## Garantia

### **Termo de Garantia**

Os produtos fabricados pela **InoBram Automações** possuem um prazo de 12 (doze) meses de garantia. Sendo 3 (três) meses de garantia legal do consumidor previstos no Art. 26 do CDC e 9 (nove) meses de garantia de fabricação, contados a partir da data de venda consignada que consta na Nota Fiscal.

Os produtos são garantidos em caso de defeito de fabricação que os torne impróprios ou inadequados às aplicações para as quais se destinam.

### **A Garantia não Cobre**

- > Despesa de Retorno do produto até a fábrica para conserto;
- > Desgaste natural das peças ou do produto;
- > Danos externos causados por queda ou acondicionamento inadequado;
- > Danos decorrentes de defeito por força maior, decorrentes de chuvas, ou raios (descargas atmosféricas);
- > Erro de instalação ou mau uso;
- > Instalação do produto em locais não apropriados, conforme especificação do manual de cada produto.

### **Utilização da Garantia**

Para usufruir da garantia, o cliente deverá enviar o produto devidamente acondicionado ou bem embalado e com a nota fiscal para a **InoBram Automações**. Também é necessário remeter a maior quantidade possível de informações sobre o defeito ou o funcionamento do produto, possibilitando assim agilizar o departamento de assistência técnica, e para que a **InoBram Automações** possa constantemente melhorar o produto.


### **Contato Assistência Técnica:**

✉ [meajuda@inobram.com.br](mailto:meajuda@inobram.com.br)

🌐 [www.inobram.com.br](http://www.inobram.com.br)



## Sumario / Índice

 <b>Versión en Español.....</b>	<b>11</b>
<b>Ambiente N.Pró.....</b>	<b>12</b>
<b>1. Introducción.....</b>	<b>12</b>
1.1. Contenido del envase.....	12
<b>2. Características eléctricas.....</b>	<b>12</b>
<b>3. Características del producto.....</b>	<b>13</b>
<b>4. Instalación.....</b>	<b>14</b>
4.1. Instalación del controlador.....	14
4.1.1. Fijar el controlador en la pared.....	14
4.1.2. Fijar el controlador en el panel.....	15
4.2. Instalación y cableado de las sondas.....	17
4.3. Instalación de los módulos de comunicación.....	17
<b>Garantía.....</b>	<b>18</b>

## 1. Introducción

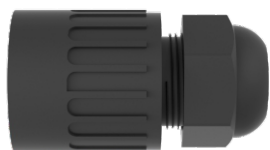
El controlador N.Pró es una central de control y monitoreo desarrollada para atender las necesidades de las granjas de porcicultura y lecheras, que garantiza el bienestar de los animales. Monitorea diversas sondas en el galpón y permite un control efectivo del ambiente a través de la apertura y el cierre de cortinas, Inlets, el control de extractores, la nebulización, el control del consumo de insumos por los animales y otros. También cuenta con la posibilidad de conectarse a Internet e integrarse a la nube InoBram.

Antes de instalar su producto InoBram, lea con atención todas las instrucciones incluidas en este manual.

### 1.1 Contenido del envase

- **Controlador Ambiente N.Pró;**
- Kit de instalación N.Pró;
- Manual de instalación;
- Manual de operación simplificado.

Kit de instalación:



Prensaestopas del cable para Rj45



Soporte para fijación en pared

## 2. Características eléctricas

- Tensión de alimentación: 15 Vcc;
- Potencia: 10,5 W;
- Fuente de alimentación externa



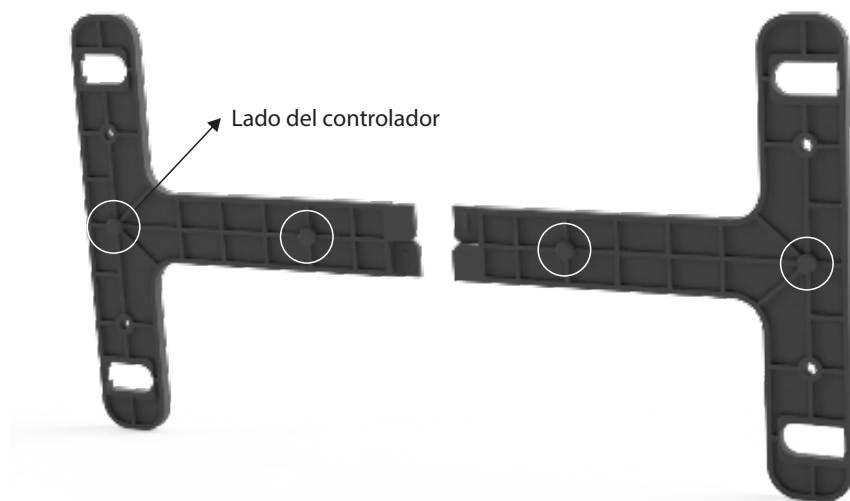
## 4. Instalación

Este producto debe instalarse en un lugar libre de humedad y polvo, preferentemente en un área separada de los animales.

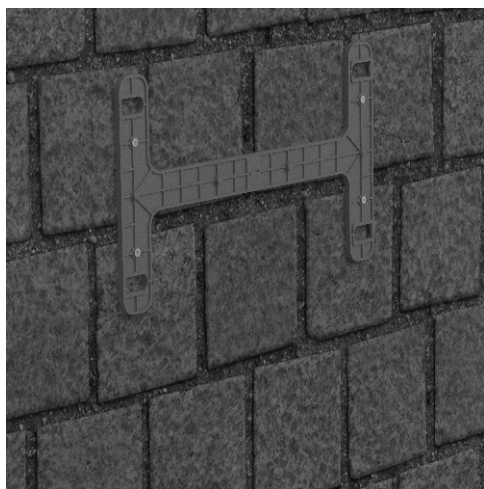
### 4.1 Instalación del controlador N.Pró

#### 4.1.1 Fijar el controlador en la pared

Para instalar el controlador en la pared, armar y fijar el soporte del controlador en la pared, ubicándolo nivelado y a la altura deseada. Para ello, utilizar los tornillos de 4 mm en los orificios de fijación. Instalar el soporte para fijación con el lado liso ubicado hacia la pared, de modo que los orificios salientes se encajen en la parte posterior del controlador.



Después de fijarlo en la pared, fijar el controlador en el soporte ajustado en la pared mediante las torres de fijación.



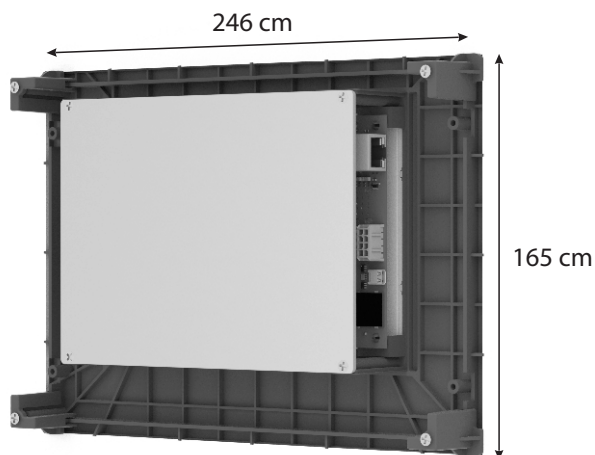
Conecte el cable de red al prensaestopas del cable del conector que se encuentra en el kit de instalación, como sigue.

**NOTA:** Se recomienda utilizar un cable CAT-6e externo.



#### 4.1.2 Fijar el controlador en el panel

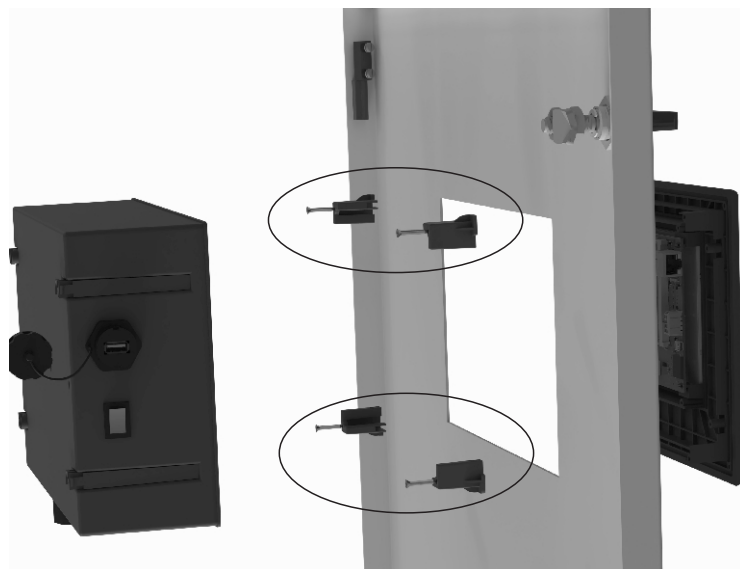
Para fijar el controlador en el panel eléctrico, recortar el panel eléctrico de acuerdo con las siguientes dimensiones.



Abrir el controlador y desconectar todos los cables internos de la caja.

Retirar los fijadores del panel y encajar la tapa frontal del controlador, donde se encuentra el *display*, en el recorte de la tapa del panel. Insertar nuevamente los fijadores del panel y atornillar.

Encajar el controlador en el recorte y fijarlo con el uso de los fijadores para panel.



Conecte el cable de red al prensaestopas del cable del conector que se encuentra en el kit de instalación, como sigue.



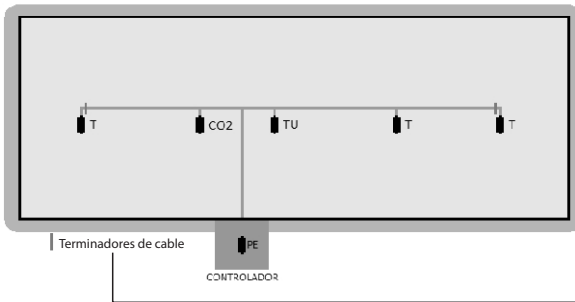
**NOTA:** Se recomienda utilizar un cable CAT-6e externo.





## 4.2 Instalación del cableado de las sondas

Realizar la conexión del cableado de las sondas/sensores como muestra la imagen a continuación:



Conexión terminadores de cable

### OBSERVACIONES:

- Es obligatorio el uso de 2 terminadores de cable;
- Soldar todos los puntos de empalme;
- Utilizar cableado específico para las sondas;
- Después de la instalación, verificar que ninguno de los cables de las sondas esté en corto;
- Una persona especializada debe realizar la instalación.

## 4.3 Instalación de los módulos de comunicación

Para instalar los módulos de comunicación, consultar el manual de instalación de cada módulo.

## Garantía

### Términos de Garantía

Los productos fabricados por **InoBram Automações** poseen un plazo de 12 (doce) meses de garantía. De los cuales, 3 (tres) meses son de garantía legal del consumidor previstos en el Art. 26 del CDC y 9 (nueve) meses son de garantía de fabricación, contados a partir de la fecha de venta que figura en la Factura.

Los productos tienen garantía en caso de defecto de fábrica que los haga impropios o inadecuados para las aplicaciones a las que se destinan.

### La Garantía no Cubre

- >Gastos por la devolución del producto hasta la fábrica para su reparación;
- >Desgaste natural de las piezas o del producto;
- >Daños externos causados por caída o acondicionamiento inadecuado;
- >Daños resultantes de defecto por fuerza mayor, como lluvias o rayos (descargas atmosféricas);
- >Error de instalación o mal uso;
- >Instalación del producto en lugares inadecuados, según la especificación del manual de cada producto.

### Uso de la Garantía

Para utilizar la garantía, el cliente deberá enviar el producto debidamente acondicionado o empaquetado y con la factura a **InoBram Automações**. También es necesario enviar la mayor cantidad posible de información sobre el defecto o el funcionamiento del producto, lo que agiliza la labor del departamento de soporte técnico y le permite a **InoBram Automações** mejorar constantemente el producto.

### **Contacto Soporte Técnico:**

✉ [meajuda@inobram.com.br](mailto:meajuda@inobram.com.br)


🌐 [www.inobram.com.br](http://www.inobram.com.br)





**INOBRAM** - Assessoria e Serviços em  
Automação Eletrônica LTDA.

**CNPJ:** 05.116.083/0001-00

 **SAC +55 46 3025-9584**

 Rua Maria Daminelli Marini, 10670  
Parque Industrial Bairro Planalto  
85509-248 | Pato Branco | Paraná | Brasil

 [meajuda@inobram.com.br](mailto:meajuda@inobram.com.br)

 [www.inobram.com.br](http://www.inobram.com.br)

 [facebook/inobram.br](https://facebook.com/inobram.br)